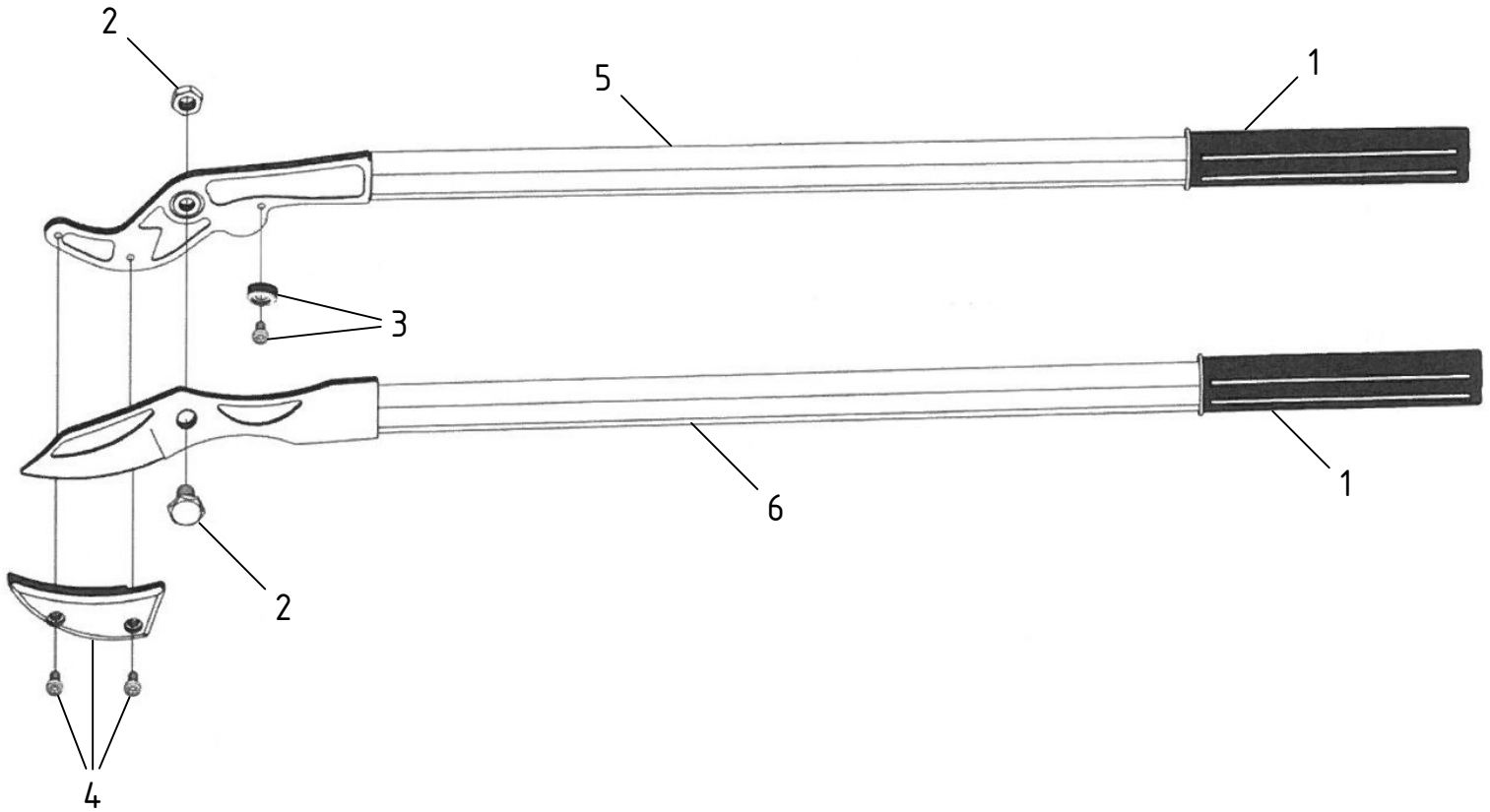


Tronc. a battente curvo diretto T40 (80 cm) - Cod. FOMA.0224

CAMPAGNOLA S.r.l - Tav.: 0350.0110 Release / Versione 00



CAMPAGNOLA

UFF. TECNICO RICAMBI - RIPRODUZIONE VIETATA

Tronc. a battente curvo diretto T40 (80 cm) - Cod. FOMA.0224

CAMPAGNOLA S.r.l - Tav.: 0350.0110 Release / Versione 00

Pos	Q.tà	Codice	Descrizione
1	1	VT10-R5	Coppia impugnature in materiale spugnoso tex
2	1	VT10-R6	Vite + dado centrale
3	1	VT10-R9	Fermo a eccentrico
4	1	VT20-R4	Battente alluminio curvo per art. T20e T40
5	1	VT30-R12	Manico lama fissa (controlama per art. T30 e T40 80 cm
6	1	VT40-R22	Lama mobile curva per art. T40 80 cm

